



# ОБОРУДОВАНИЕ ИЗ АЛЮМИНИЯ ДЛЯ ПРОМЫШЛЕННЫХ ПРЕДПРИЯТИЙ

АЛЮМИНИЕВЫЕ



КОНСТРУКЦИИ





## Уважаемые коллеги!

Данный каталог – это краткая история работы нашей компании по разработке и изготовлению **оборудования для высотных работ из алюминия для промышленных предприятий, концернов, производств.**

Мы готовы решить Ваши задачи – разработать и изготовить **Алюминиевые Передвижные Стремянки, Ножничные стремянки, Навесные и передвижные площадки**, а также другое **НЕСТАНДАРТНОЕ ОБОРУДОВАНИЕ.**

С уважением, генеральный директор  
**ООО «АЛЮМИНИЕВЫЕ КОНСТРУКЦИИ»**,  
Андрей Уляшов

### ОГЛАВЛЕНИЕ

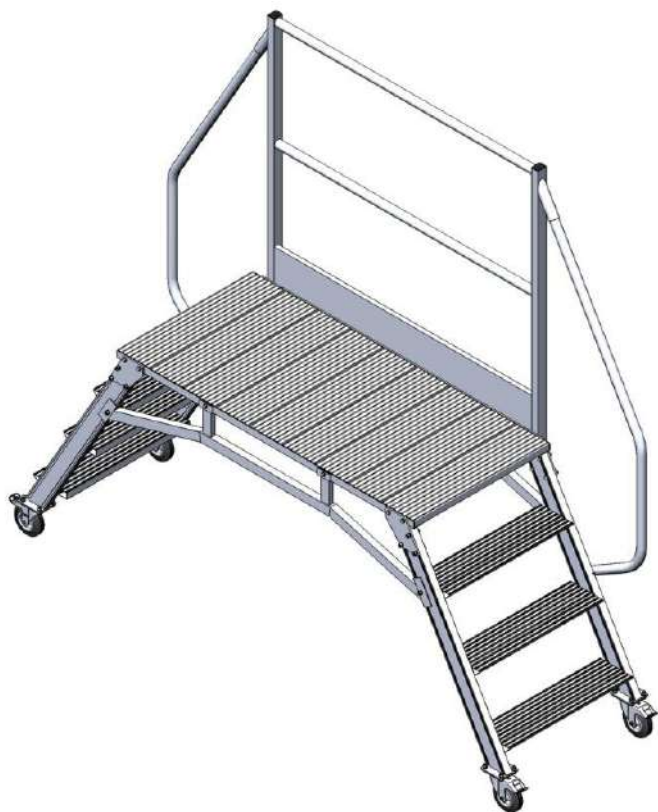
Площадка рабочая передвижная ПРП –М, ПРП – М 2П	3
Площадка рабочая передвижная ПРП-0,7 и ПРП - 4,2	4
Площадка рабочая передвижная для обслуживания автобусов	5
Площадки на кран-балку	6
Стремянки Передвижные Алюминиевые - СПА АНГ	6
Лестницы-платформы и лестницы-платформы фиксированной высоты	7
Стремянки Передвижные Алюминиевые СПА	8
Подмости (подставки) стандартные	9
Подмости (подставки) нестандартные	10

#### КОМПАНИИ, ЭКСПЛУАТИРУЮЩИЕ НАШУ ПРОДУКЦИЮ:



\*представленные товарные знаки являются собственностью их правообладателей.

ПОДСТАВКА РАБОЧАЯ ПЕРЕДВИЖНАЯ ПРП - М



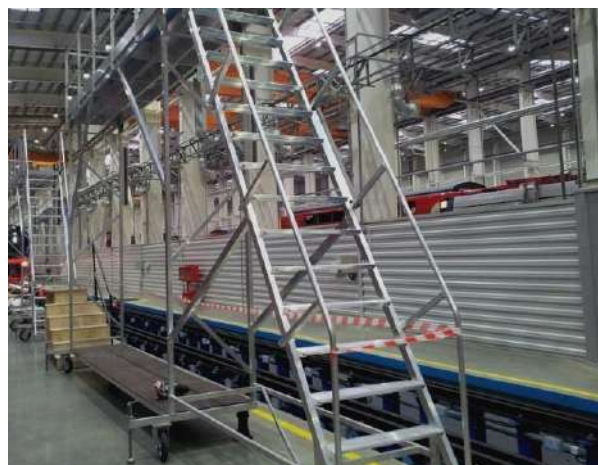
ПОДСТАВКА РАБОЧАЯ ПЕРЕДВИЖНАЯ ПРП – М 2П



## АЛЮМИНИЕВАЯ ПЛОЩАДКА РАБОЧАЯ ПЕРЕДВИЖНАЯ - ПРП



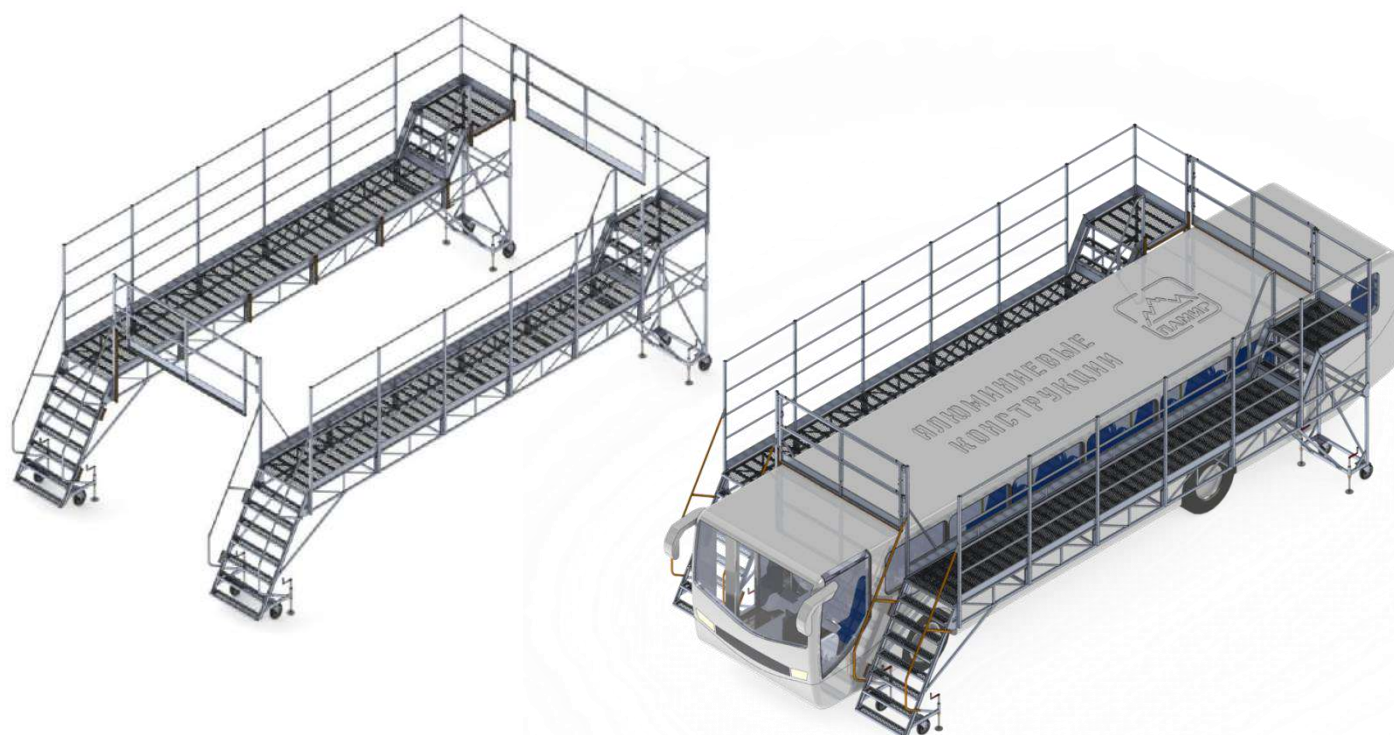
Готовое изделие



## ПОДСТАВКА РАБОЧАЯ ПЕРЕДВИЖНАЯ - ПРП

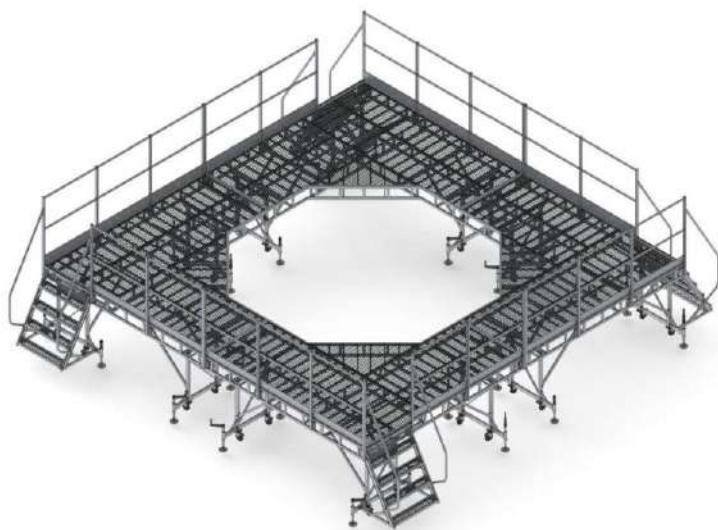


ПЛОЩАДКА РАБОЧАЯ ПЕРЕДВИЖНАЯ АЛЮМИНИЕВАЯ  
ДЛЯ ОБСЛУЖИВАНИЯ АВТОБУСОВ

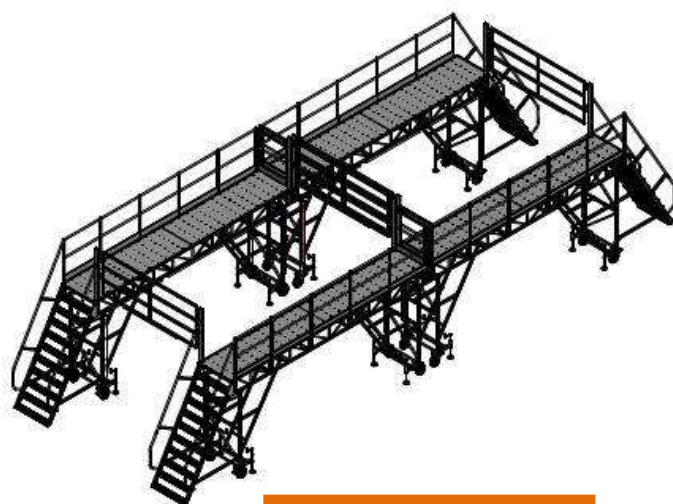
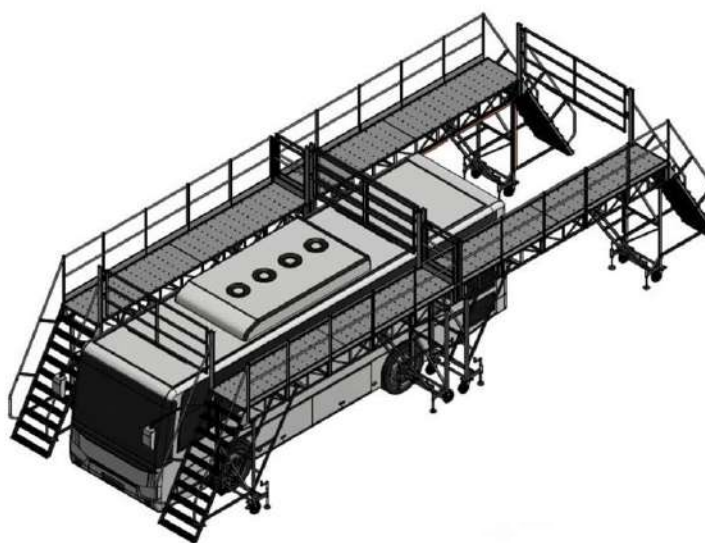


## НЕСТАНДАРТНЫЕ ЭСТАКАДЫ, СТРЕМЯНКИ, ПЛОЩАДКИ

ПРП – 1,2 (3,0 x 3,0)



ПРП – 2,7(12,0 x 1,0)

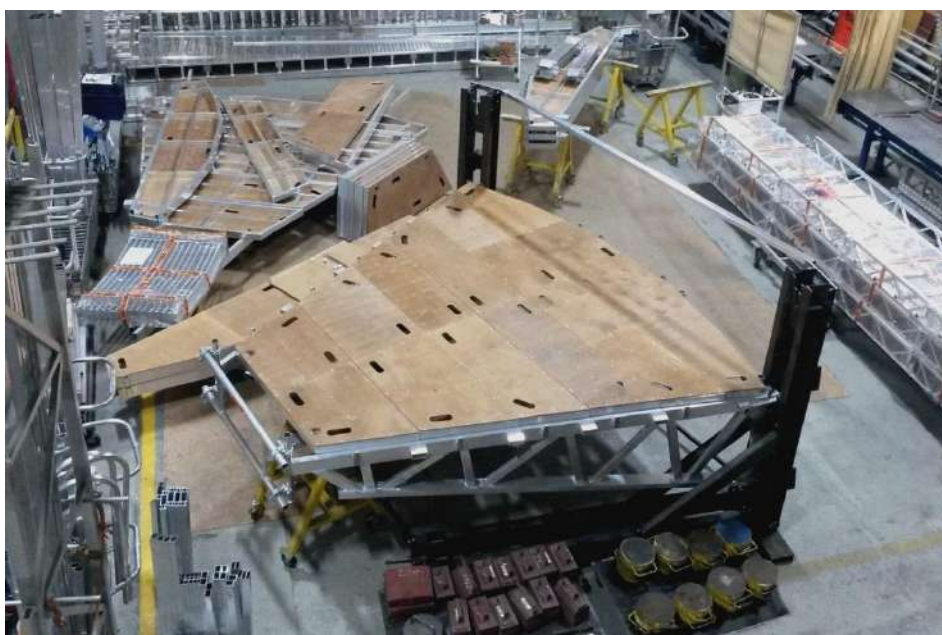
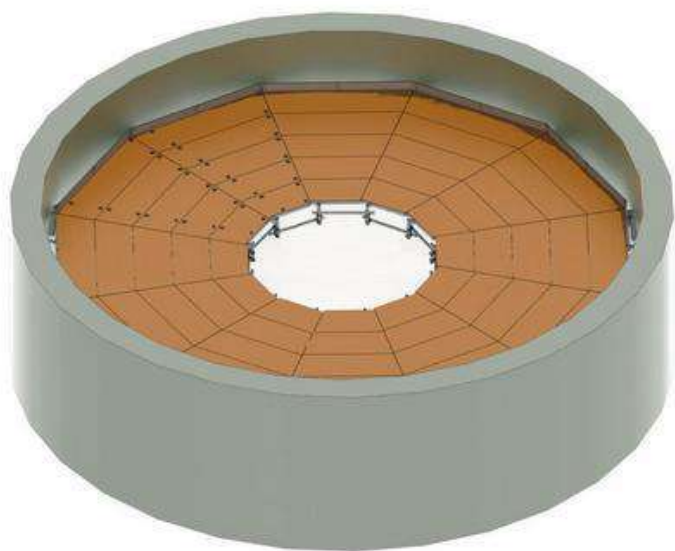


СПА – 1,2 (7,0 x 1,0)

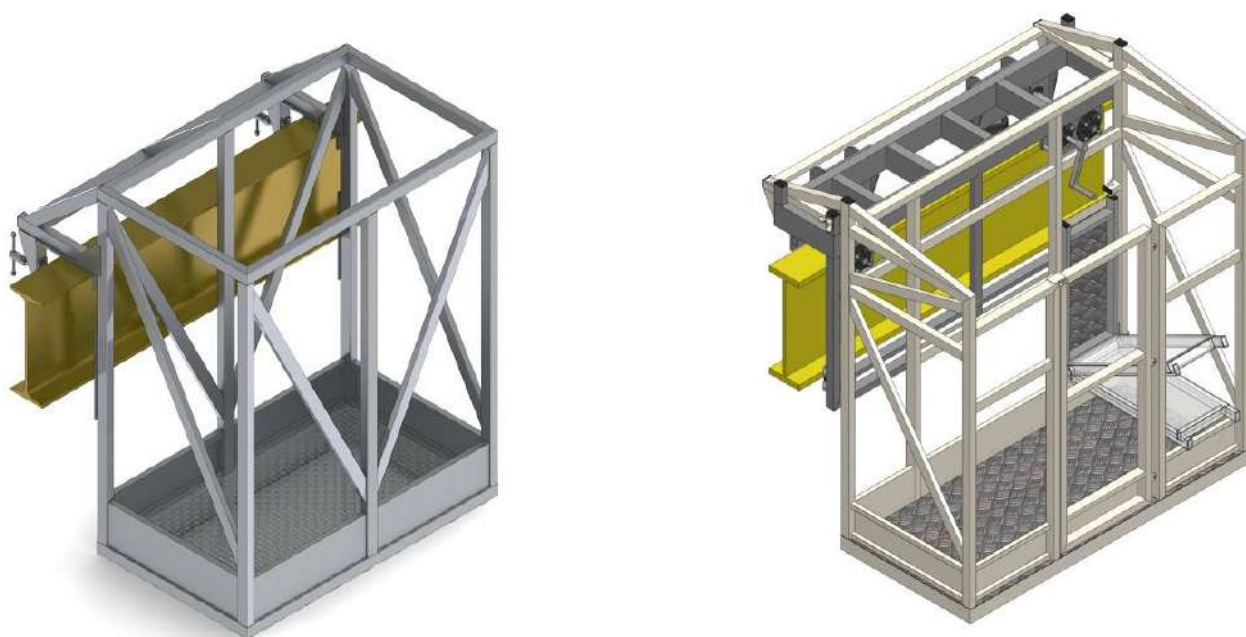


# КОНСТРУКЦИИ ДЛЯ ТЕХНИЧЕСКОГО ОБСЛУЖИВАНИЯ ОБОРУДОВАНИЯ

## ЛЕСА ОБЛЕГЧЕННЫЕ КОНСОЛЬНЫЕ



**ПЛОЩАДКИ НА КРАН-БАЛКУ АЛЮМИНИЕВЫЕ-ПБА и ПЛОЩАДКИ НА КРАН-БАЛКУ С РУЧНЫМ ПРИВОДОМ ПЕРЕМЕЩЕНИЯ - ПБАП и ПБАПК**



**СТРЕМЯНКИ ПЕРЕДВИЖНЫЕ АЛЮМИНИЕВЫЕ  
СПА-1,15/2,5 (2,2 X 0,8) АНГ и СПА-2,0/4,5 (2,2 X 0,8) АНГ**

НОВИНКА 2019





## ЛЕСТНИЦЫ-ПЛАТФОРМЫ ТЕЛЕСКОПИЧЕСКИЕ - ЛП



- **Допустимая нагрузка на изделие:** 1200 Н (120 кгс/1 чел.)
- **Размер площадки:** 640 x 463 мм

### Характеристики модельного ряда

Модель	Габаритная высота, мм	Высота площадки, мм	Расстояние между опорами в разложенном состоянии	Габаритная длина в сложенном состоянии, мм	Масса, кг
ЛП-I	2505 - 3145	1375 - 2015	1425 – 1890	2986	37
ЛП-II	2750 - 3710	1620 - 2580	1600 – 2300	3250	40
ЛП-III	2781 - 4059	1643 - 2924	1600 - 2525	3310	51
ЛП-IV	3223 - 4838	2086 - 3700	1925 - 3100	3795	57

## АЛЮМИНИЕВЫЕ ЛЕСТНИЦЫ-ПЛАТФОРМЫ ФИКСИРОВАННОЙ ВЫСОТЫ - ЛПФВ



**ВНИМАНИЕ:** Возможная комплектация: колёса, башмаки, шипы!

### Характеристики модельного ряда

Модель	Н до площадки, мм	Площадь, мм	Габ.-ая высота, мм	Высота в сложен. состоянии, мм	Нагрузка, кг	Масса, кг
<b>ЛПФВ-1,15(0,6x0,6)</b>	1150	512x600	2250	2441	120	17
<b>ЛПФВ-1,5(0,6x0,5)</b>	1500	408x600	2600	2808	120	18
<b>ЛПФВ-2,0(0,6x0,5)</b>	2000	392x600	3100	3343	120	22

## СТРЕМЯНКА ПЕРЕДВИЖНАЯ АЛЮМИНИЕВАЯ СПА (0,8 X 0,8)

ЛЮБАЯ ВЫСОТА



- **Высота рабочей площадки:** от 1000 до 5000 мм
- **Расчётно-допустимая нагрузка на площадку:** 150 кг
- **Размер рабочей площадки:** 800 x 800 мм
- **Высота ограждения:** 1100 мм

## СТРЕМЯНКА ПЕРЕДВИЖНАЯ АЛЮМИНИЕВАЯ - СПА - М



- **Высота рабочей площадки:** от 1000 до 5000 мм
- **Расчётно-допустимая нагрузка на площадку:** 150 кг
- **Размер рабочей площадки:** 660 x 640 мм
- **Высота ограждения:** 1100 мм

ПОДМОСТИ (ПОДСТАВКИ) АЛЮМИНИЕВЫЕ (ПА) С ПОРУЧНЕМ И КОЛЕСАМИ 45 °



Обозначение	Габаритный размер ШхГхВ, мм	Высота верхней ступени, мм	Кол-во ступеней	Масса, кг
<b>ПА</b> <b>наклон лестницы 45°, нагрузка 150 кг</b>				
ПА-2 (45-М2)	610x576x500	500	2	7
ПА-3 (45-М2)	610x826x750	750	3	10
ПА-4 (45-М2)	610x1076x1000	1000	4	13
ПА-5 (45-М2)	610x1326x1250	1250	5	16

ПОДМОСТИ (ПОДСТАВКИ) АЛЮМИНИЕВЫЕ (ПА) С ПОРУЧНЕМ И КОЛЕСАМИ 60 °



Обозначение	Габаритный размер ШхГхВ, мм	Высота верхней ступени, мм	Кол-во ступеней	Масса, кг
<b>ПА</b> <b>наклон лестницы 60°, нагрузка 120 кг</b>				
ПА-2 (60-М)	610x545x500	500	2	6
ПА-3 (60-М)	610x689x750	750	3	8
ПА-4 (60-М)	610x833x1000	1000	4	10
ПА-5 (60-М)	610x978x1250	1250	5	12

**ВНИМАНИЕ:** Подмости могут дополнительно комплектоваться колёсами и поручнями!!!

## ПОДМОСТИ (ПОДСТАВКИ) НЕСТАНДАРТНЫЕ

ПА – 0,85 (1,2 x 0,8)



ПА – 0,65 (0,41 x 0,41) ПВХ



ПА – 0,4 (1,2 x 0,5)



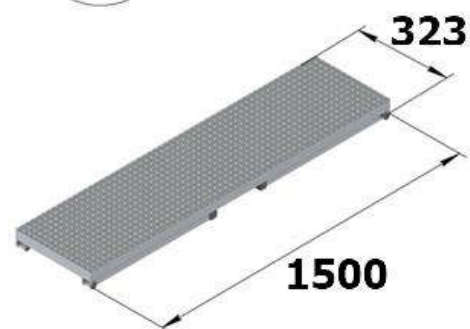
ПА – 0,6 (1,2 x 0,5)



ПА – 3 (45 М)

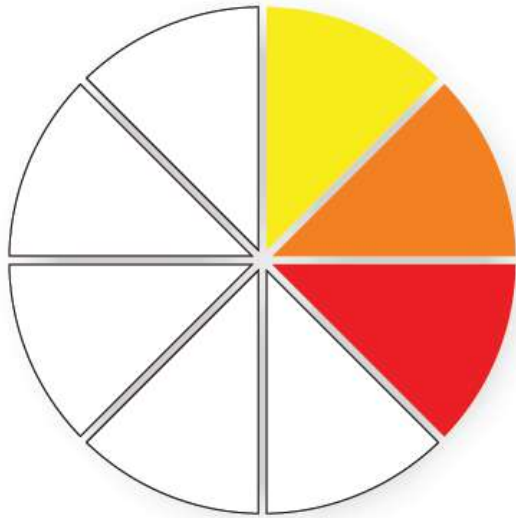


ПРА



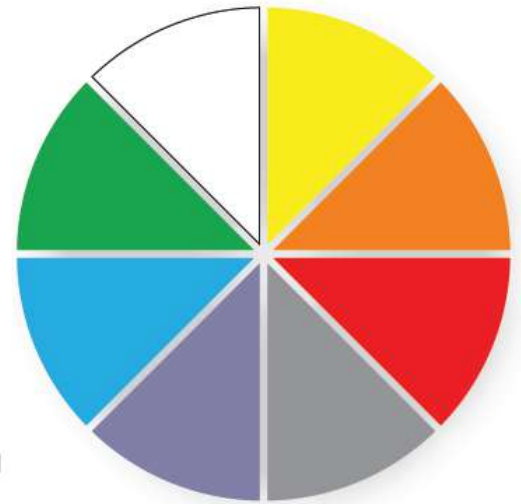
# Формирование цены при изготовлении

## Конструкции из алюминия

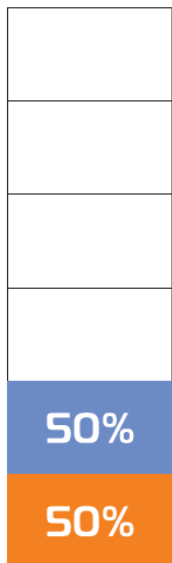


- НАРЕЗКА
- СВАРКА
- СБОРКА
- ОЧИСТКА, ОБЕЗЖИРИВАНИЕ
- ГРУНТОВКА
- ПОКРАСКА - 1-Й СЛОЙ
- ПОКРАСКА - 2-Й СЛОЙ

## Конструкции из стали



## Эксплуатационные расходы



ОЧИСТКА ОТ СТАРОГО ПОКРЫТИЯ

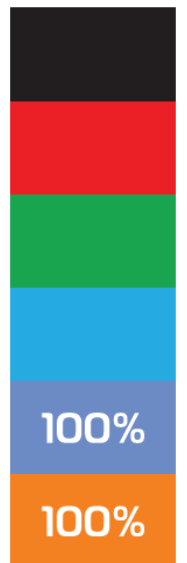
ГРУНТОВКА И ПОКРАСКА

ПРИВЛЕЧЕНИЕ ДОПОЛНИТЕЛЬНЫХ РАБОЧИХ РУК  
ДЛЯ РАСКАТКИ И ПЕРЕМЕЩЕНИЯ

ПРИВЛЕЧЕНИЕ СПЕЦТЕХНИКИ

ВРЕМЕННЫЕ ЗАТРАТЫ НА МОНТАЖ,  
СБОРКУ-РАЗБОРКУ

РАСХОДЫ НА ТРАНСПОРТИРОВКУ  
НА ДАЛЬНИЕ РАССТОЯНИЯ



\*по данным эксплуатирующих компаний  
экономия времени при работе с конструкциями, изготовленными из алюминия  
составляет от 30% до 300% (в сравнении с конструкциями из стали)

**АЛЮМИНИЕВЫЕ**



**КОНСТРУКЦИИ**

**Разработка, изготовление  
стандартной и нестандартной  
продукции из алюминия**



**ДЛЯ РЕЧНОГО И МОРСКОГО ФЛОТА**



**ДЛЯ ВОЗДУШНОГО ФЛОТА**



**ДЛЯ НЕФТЕГАЗОВОЙ ОТРАСЛИ**



**ДЛЯ ПРОМЫШЛЕННОСТИ**



**СТРОИТЕЛЬНОЕ ОБОРУДОВАНИЕ**



**СКЛАДСКОЕ ОБОРУДОВАНИЕ**



**НЕСТАНДАРТНЫЕ ИЗДЕЛИЯ**

Российская Федерация, 190020, г. Санкт-Петербург,  
наб. Обводного канала, д. 148, к. 2, лит. А, пом. 341



8 800 550 73 07 | +7 (812) 407 73 30

e-mail: [info@pak-pamir.com](mailto:info@pak-pamir.com)

[памир.пф](http://памир.пф) | [pak-pamir.com](http://pak-pamir.com)

