

# СРЕДСТВА НАЗЕМНОГО ОБСЛУЖИВАНИЯ (СНО) из АЛЮМИНИЯ для ТОиР



АЛЮМИНИЕВЫЕ



КОНСТРУКЦИИ



EAC

## Уважаемые Коллеги!

Данный каталог – это краткая история работы нашей компании по разработке и изготовлению Средств Наземного Обслуживания (СНО) из алюминия для ТОиР Воздушных Судов.

Мы готовы решить Ваши задачи – разработать и изготовить Алюминиевые передвижные Стремянки, Эстакады, Платформы, Навесные площадки, а также другое НЕСТАНДАРТНОЕ ОБОРУДОВАНИЕ.

С уважением, генеральный директор  
ООО «АЛЮМИНИЕВЫЕ КОНСТРУКЦИИ»  
Андрей Уляшов

## ОГЛАВЛЕНИЕ

### ОБОРУДОВАНИЕ ДЛЯ ОБСЛУЖИВАНИЯ ВЕРТОЛЁТОВ ТИПА МИ-8

ПОДВЕСНЫЕ ПЛОЩАДКИ, ДОКИ (ПОНА-МИ-8)	3
СТРЕМЯНКА ПЕРЕДВИЖНАЯ АЛЮМИНИЕВАЯ АВИАЦИОННАЯ СПА-2,8/4,2 А	4
СТРЕМЯНКИ ПЕРЕДВИЖНЫЕ АЛЮМИНИЕВЫЕ СПА-2,0 А, СПА-2,2 А, СПА-2,5 А	5
ПЛОЩАДКА АЛЮМИНИЕВАЯ СКЛАДНАЯ С ПОЛКОЙ ПА -3 (60-СП)	6
ПОДСТАВКА ДЛЯ ХРАНЕНИЯ ЛНВ ВЕРТОЛЕТА, ЛЕСТНИЦА БОРТОВАЯ УНИВЕРСАЛЬНАЯ	7

### ОБОРУДОВАНИЕ ДЛЯ ОБСЛУЖИВАНИЯ ВЕРТОЛЁТОВ ТИПА МИ-26Т

СТРЕМЯНКА ПЕРЕДВИЖНАЯ АЛЮМИНИЕВАЯ СПА-2,5/5,7А	8
--	---

### ОБОРУДОВАНИЕ ДЛЯ ОБСЛУЖИВАНИЯ ВОЗДУШНЫХ СУДОВ

СТРЕМЯНКИ ПЕРЕДВИЖНЫЕ АЛЮМИНИЕВЫЕ СПА-1,2/2,5 (2,0 X 0,8) АНГ	9
СТРЕМЯНКИ ПЕРЕДВИЖНЫЕ АЛЮМИНИЕВЫЕ СПА-2,0/4,5 (3,6 X 0,8) АНГ	10

### ОБОРУДОВАНИЕ ДЛЯ ОБСЛУЖИВАНИЯ «АНСАТ»

КОМПЛЕКТ СТРЕМЯНОК ДЛЯ ТОИР «АНСАТ»	11
-------------------------------------	----

### ОБОРУДОВАНИЕ ДЛЯ ОБСЛУЖИВАНИЯ ВЕРТОЛЁТОВ ИНОСТРАННОГО ПРОИЗВОДСТВА

СТРЕМЯНКА ПЕРЕДВИЖНАЯ АЛЮМИНИЕВАЯ СПА-1,6/2,4 А (1,8 X 1,9/2,8)	12
СПА-2,1 А (2,3 X 1,1), СПА-2,1А (2,3 X 1,5)	13

### РАЗНОЕ

КРАН КОЗЛОВОЙ АЛЮМИНИЕВЫЙ (СБОРНО-РАЗБОРНЫЙ)	14
--	----

#### КОМПАНИИ, ЭКСПЛУАТИРУЮЩИЕ НАШУ ПРОДУКЦИЮ:

\*представленные товарные знаки являются собственностью их правообладателей





## ПОДВЕСНЫЕ ПЛОЩАДКИ, ДОКИ (ПОНА-МИ-8) ДЛЯ ТОиР ВЕРТОЛЁТОВ

### ХАРАКТЕРИСТИКИ



**1 ЧАС**

быстрая установка



**5 ЧЕЛОВЕК**

для установки площадок



**600 КГ**

max равномерно-распределенная нагрузка на площадку



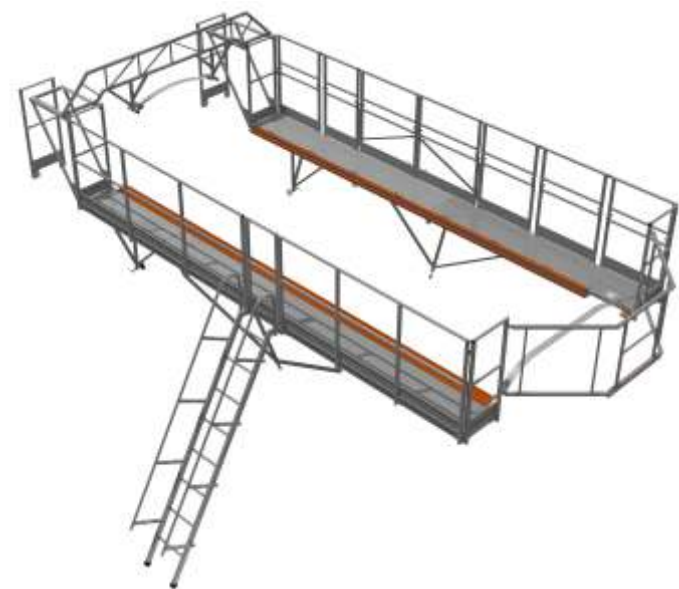
**260 КГ**

полная масса изделия



**МОБИЛЬНОСТЬ**

легкость и компактность



Площадки предназначены для проведения ремонтных работ и обслуживания узлов на верхней палубе вертолёта. Складные ограждения доков позволяют монтировать и демонтировать двигатель редуктора в помещении с низкими потолками.

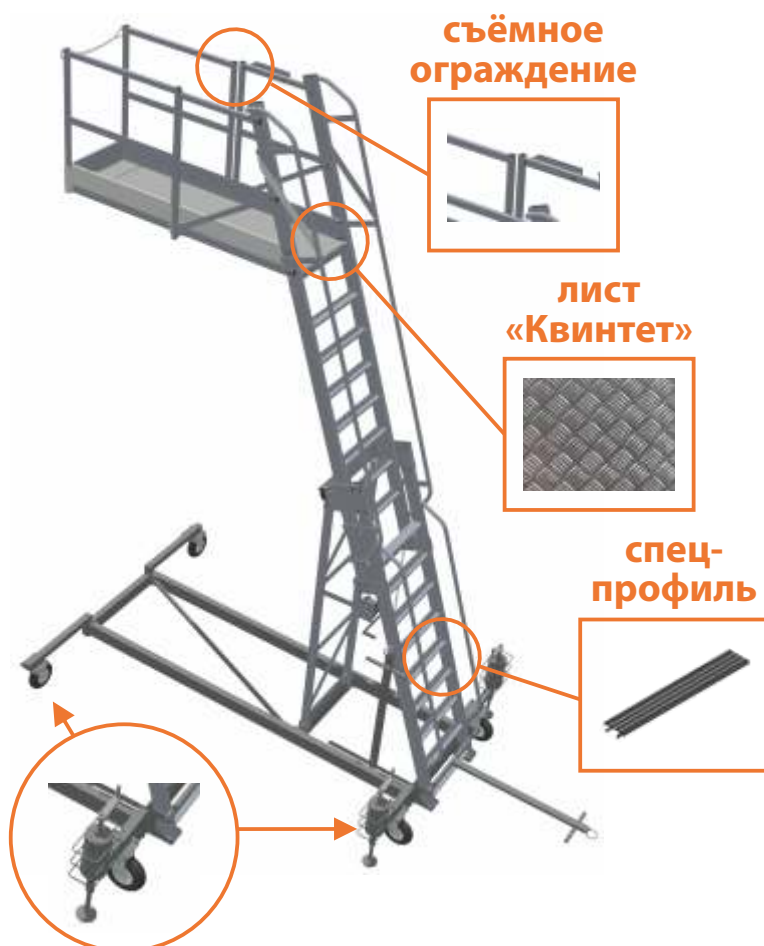






## СТРЕМЯНКА ДЛЯ ТОиР ПЕРЕДВИЖНАЯ АЛЮМИНИЕВАЯ АВИАЦИОННАЯ СПА -2,8/4,2 А

МИ-8



- ДИАПАЗОН ИЗМЕНЕНИЯ ВЫСОТЫ, М: **2,8 – 4,2**
- НАГРУЗКА НА ПЛОЩАДКУ РАВНОМЕРНО РАСПРЕДЕЛЕННАЯ, КГ: **200**
- РАЗМЕР ПЛОЩАДКИ, ММ: **2000 X 550**
- МАХ КОЛ-ВО ЧЕЛОВЕК НА ПЛОЩАДКЕ: **2**
- ОСНОВАНИЕ ПЛОЩАДКИ: **СТАЛЬНОЕ**

**Колеса** свободно ориентированные  $\Phi$ -250 мм, резина литая



Стенд компании на выставке «HeliRussia 2017»





## СТРЕМЯНКИ ПЕРЕДВИЖНЫЕ АЛЮМИНИЕВЫЕ СПА-2,0 А, СПА-2,2 А

НОВИНКА

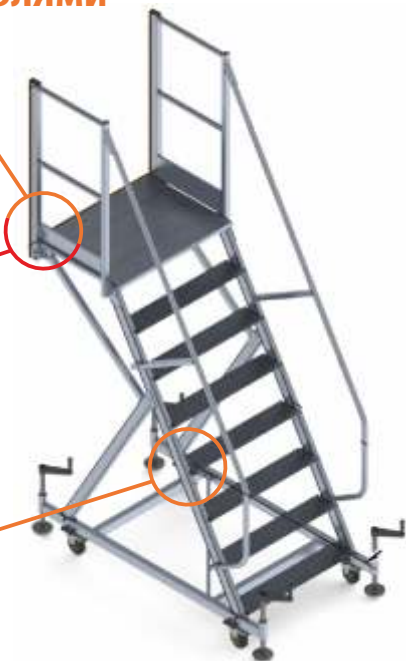


спецпрофиль  
с продольными  
рифлями

МОЖНО  
заменить  
на ПВХ



спец-  
профиль



ХАРАКТЕРИСТИКИ	СПА-2,0А (0,64 x 0,9)	СПА-2,2А (0,64 x 0,9)
Высота рабочей площадки, мм	2000	2200
Габариты, мм	1875 x 1010 x 3110	2029 x 1010 x 3310
Масса стремянки, кг	76	86
Размер площадки, мм	640 x 900	
Высота ограждения, мм	1100	
Допустимая нагрузка на площадку, кг	200	
Глубина ступеней, мм	160	
Нагрузка, кг	200	
Диаметр колёс, мм	125	



## СТРЕМЯНКА ПЕРЕДВИЖНАЯ АЛЮМИНИЕВАЯ СПА-2,5 А (0,78 X 1,1)

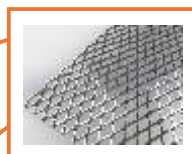
УНИКАЛЬНЫЙ  
ПРОДУКТ



!!! вариант  
замены:  
спецпрофиль  
с продольными  
рифлями



НАГРУЗКА НА ПЛОЩАДКУ/СТУПЕНЬ, КГ: **300/150**



Настил и  
ступени  
из ПВХ

ВЫСОТА СТРЕМЯНКИ, ММ: **3600**

ВЫСОТА РАБ. ПЛОЩАДКИ, ММ: **2500**

МАССА ИЗДЕЛИЯ, КГ: **120**

РАЗМЕР ПЛОЩАДКИ, ММ: **1100 X 780**

МАТЕРИАЛ КОЛЁС: ЦЕЛЬНОЛИТЫЕ  
САМООРИЕНТИРУЕМЫЕ С РЕЗИНОВОЙ  
ШИНОЙ, Ø-400 ММ





## ПЛОЩАДКА АЛЮМИНИЕВАЯ СКЛАДНАЯ С ПОЛКОЙ ПА – 3 (60-СП)

- УГОЛ НАКЛОНА СТУПЕНЕЙ: **60°**
- ВЫСОТА С ПОРУЧНЕМ, ММ: **1870**
- ВЫСОТА БЕЗ ПОРУЧНЯ, ММ: **785**
- ШИРИНА ПЛОЩАДКИ, ММ: **320**
- МАССА ИЗДЕЛИЯ, КГ: **12**



поручни с полкой съемные

спец-профиль



## ЛЕСТНИЦЫ-ПЛАТФОРМЫ (ЛП)





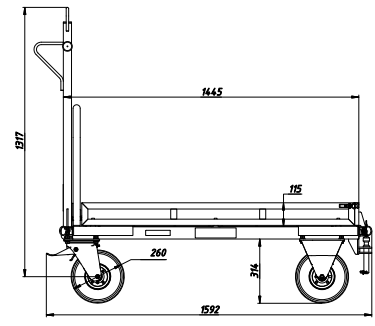
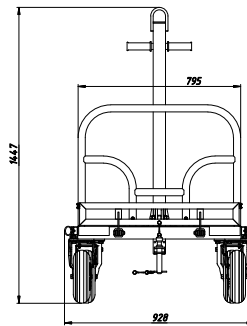


## Специализированные изделия из алюминия

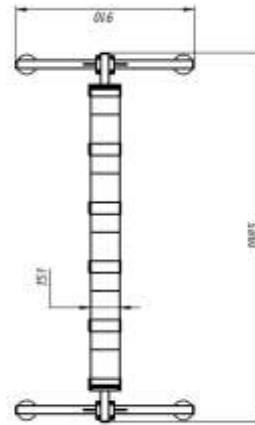
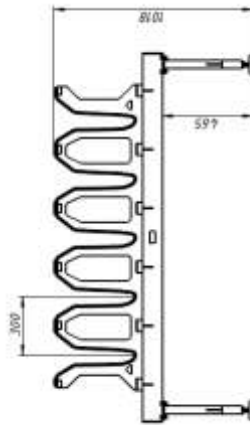
### ТЕЛЕЖКА ПЛАТФОРМЕННАЯ УНИВЕРСАЛЬНАЯ

НАГРУЗКА ДОПУСТИМАЯ  
НА ПЛОЩАДКУ, КГ: **150**

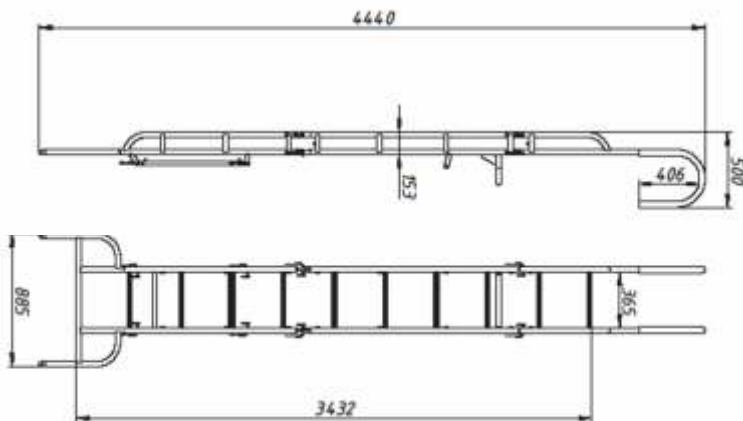
ЛИСТ  
«Квинтет»



### ПОДСТАВКА ДЛЯ ХРАНЕНИЯ ЛНВ ВЕРТОЛЁТА



### ЛЕСТНИЦА БОРТОВАЯ УНИВЕРСАЛЬНАЯ





## СТРЕМЯНКА ПЕРЕДВИЖНАЯ СПА-5,7-2,5 А

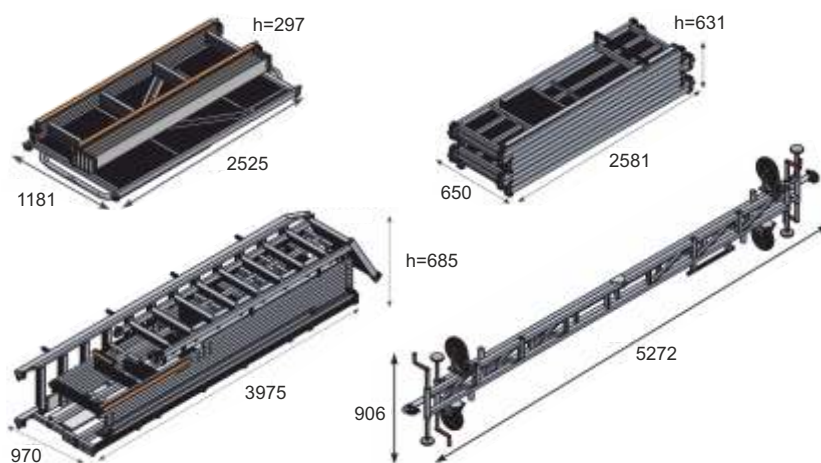
МИ-26  
ДЛЯ ОБСЛУЖИВАНИЯ  
ХВОСТОВОЙ БАЛКИ

### Сборно-разборная конструкция

Высота верхней рабочей площадки, мм	5712
Высота нижней рабочей площадки, мм	2512
Нагрузка на площадку, кг:	300
Размер рабочей площадки (Д x Ш) (габаритный), мм	3335x2210
Габаритные размеры (Д x Ш x В), мм	4978 x 2682 x 6856
Высота перил ограждения, мм	1140
Высота бортовых ограждений площадок, мм	150
Угол наклона лестниц к горизонтали	60°
Максимально допустимая скорость ветра при работе на стремянке, м/с	10
Скорость буксировки тягачом, км/ч	не более 5
Расчетно-допустимая нагрузка на рабочую площадку, КГС	300
Масса конструкции, кг	555



### Транспортировочное положение







## СТРЕМЯНКИ ПЕРЕДВИЖНЫЕ АЛЮМИНИЕВЫЕ СПА-1,15/2,5 (2,2 X 0,8) АНГ и СПА-2,0/4,5 (3,6 X 0,8) АНГ

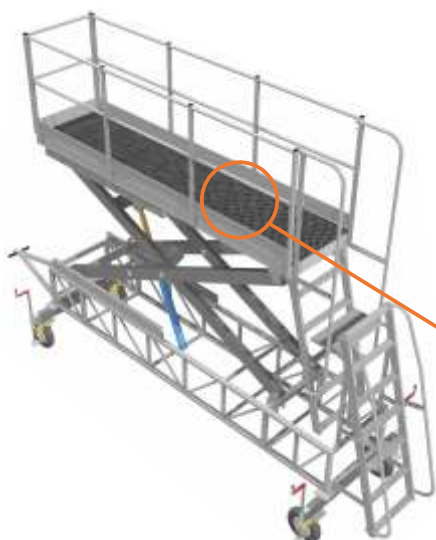
УНИКАЛЬНЫЙ  
ПРОДУКТ



**выдвижные  
аутригеры**

Модель	СПА-1,15/2,5 (2,2 X 0,8)	СПА-2,0/4,5 (3,6 X 0,8)
Высота рабочей площадки (регулируемая), мм	от 1200 до 2500	от 2000 до 4500
Размер рабочей площадки (ДxШ), мм	2200 x 800	3600 x 800
Габаритные размеры (ДxШxВ), мм	3704x2154x2300	5275x1700x4500
Высота ограждения рабочей площадки (ограждения съёмные), мм	1100	1100
Масса конструкции, кг	380	550
Нагрузка площадка/ступень	300/150	300/150

**Ручной гидравлический насос с замком (установка)  
на нижней раме-основании**



**лист ПВХ**



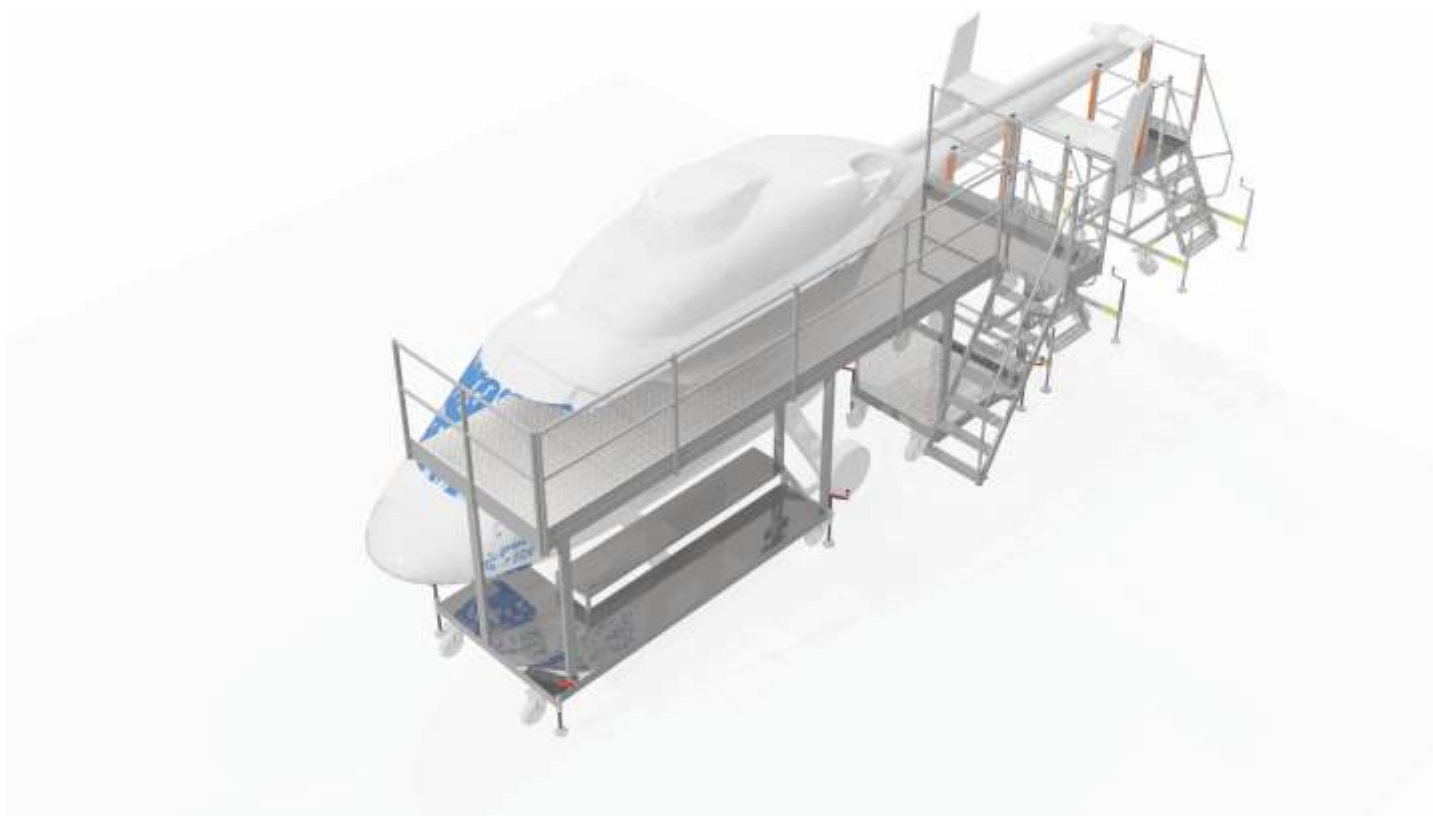
**спец-  
профиль**





## КОМПЛЕКТ СТРЕМЯНОК ДЛЯ ТОиР АНСАТ

**Назначение:** для выполнения работ на потолочной панели в двигательном, редукторном отсеках вертолета; на хвостовой балке; у хвостового винта; для обеспечения доступа к задней створке.



### СТРЕМЯНКИ ДЛЯ РАБОТ В ДВИГАТЕЛЬНОМ И РЕДУКТОРНОМ ОТСЕКАХ (ЛЕВАЯ И ПРАВАЯ)

Грузоподъемность, кг до 500

Количество человек на рабочей площадке до 6

### СТРЕМЯНКА ДЛЯ РАБОТ В ЗОНЕ ХВОСТОВОЙ БАЛКИ

Грузоподъемность, кг до 300

Количество человек на рабочей площадке до 3

### СТРЕМЯНКА ДЛЯ РАБОТ В ЗОНЕ ХВОСТОВОГО ВИНТА

Грузоподъемность, кг до 200

Количество человек на рабочей площадке до 2





## СТРЕМЯНКА ПЕРЕДВИЖНАЯ АЛЮМИНИЕВАЯ СПА - 1,6/2,4 А (1,8 X 1,9/2,8)

- ДИАПАЗОН ИЗМЕНЕНИЯ ВЫСОТЫ, М:  
**ОТ 1,6 -2,4**
- НАГРУЗКА РАВНОРАСПРЕДЕЛЕННАЯ  
НА РАБОЧУЮ ПЛОЩАДКУ: **300 КГС**
- **ПЛАВНОЕ ИЗМЕНЕНИЕ ВЫСОТЫ**  
С ПОМОЩЬЮ РУЧНОГО ПРИВОДА
- **ДОП. ОСНАЩЕНИЕ:** ВЫДВИЖНЫЕ  
АУТРИГЕРЫ, КОЛЕСНЫЕ РОЛИКИ  
СВОБОДНО ОРИЕНТИРУЕМЫЕ,  
СЪЕМНОЕ ОГРАЖДЕНИЕ
- **ВНИМАНИЕ!** СЪЁМНАЯ ПЛОЩАДКА  
МОНТИРУЕТСЯ КАК С ЛЕВОЙ, ТАК  
И С ПРАВОЙ СТОРОНЫ

Высота рабочей  
площадки min/max., мм **От 1594 – до 2589**

Размер площадки,  
min/max., мм **1800 x 1000 /  
1800 x 1900 / 2800**

Масса не более, кг **384**

Колеса **Ø125 мм**

### РАЗМЕРЫ КОНСТРУКЦИИ

Длина min/max., мм **3841/4631**

Ширина min/max., мм **1349/2588**

Высота min/max., мм **2782/3777**

### Транспортировочное положение



Верхнее и нижнее  
положение площадки  
(слева\справа)



**5 - 20 МИН**

быстрая установка



**2 ЧЕЛОВЕКА**

для монтажа стремянки



**МОБИЛЬНОСТЬ**

легкость и компактность



**НАДЕЖНОСТЬ**

профессиональное  
оборудование

Возможная конфигурация  
изделия

Положение стремянки  
на парковке



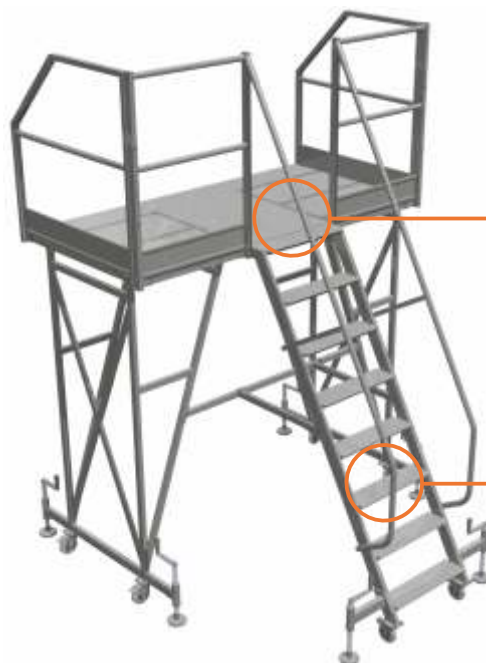




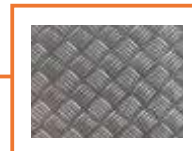
## СТРЕМЯНКА ПЕРЕДВИЖНАЯ АЛЮМИНИЕВАЯ СПА-2,1А (2,3 X 1,1)

ДЛЯ ЗАРУБЕЖНЫХ  
ВЕРТОЛЕТОВ

- Габаритный размер (Д x Ш), мм:  
**2240 x 2450**
- Размер площадки, мм:  
**2200 x 1100**
- Расчетная нагрузка, кг: **120**
- Масса изделия, кг: **133**



ЛИСТ  
«Квинтет»

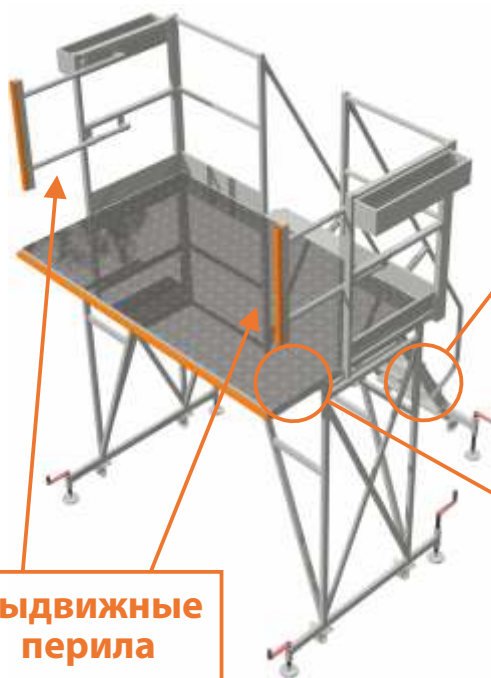


СПЕЦ-  
ПРОФИЛЬ



## СТРЕМЯНКА ПЕРЕДВИЖНАЯ АЛЮМИНИЕВАЯ СПА-2,1А (2,3 X 1,5)

- Габаритный размер (Д x Ш), мм:  
**2590 x 2608**
- Высота рабочей площадки, мм: **2150**
- Расчетная нагрузка, кгс: **200**
- Угол наклона лестницы: **600**
- Масса изделия, кг: **170**
- Лестница и траверсы оборудованы колесами поворотными с фиксатором диаметром 125 мм.
- Перила установлены с двух сторон.



СПЕЦ-  
ПРОФИЛЬ



ЛИСТ  
«Квинтет»



Выдвижные  
перила





## Кран козловой алюминиевый телескопический Консольный и порталный Сборно-разборный



МАТЕРИАЛ: АЛЮМИНИЙ АД31Т1; 6063Т6; 6082Т6; АМГ

ХАРАКТЕРИСТИКИ	КОНСОЛЬНЫЙ	ПОРТАЛЬНЫЙ
Ширина, мм	3300	3300
Min высота по габаритному размеру, мм	2846	2846
Min высота до гака, мм	2286	2286
Мах высота по габаритному размеру, мм	5236	5236
Мах высота до гака, мм	4767	4767
Длина по габаритному размеру, мм	1680	1680
Длина в свету, мм	1480	1480
Масса, кг	230	230
Грузоподъемность, кг	500	1000

Компания предлагает сборно-разборный Алюминиевый Козловой Кран.  
Кран состоит из складных боковых опор, регулируемых по вертикали, грузоподъемной балки.

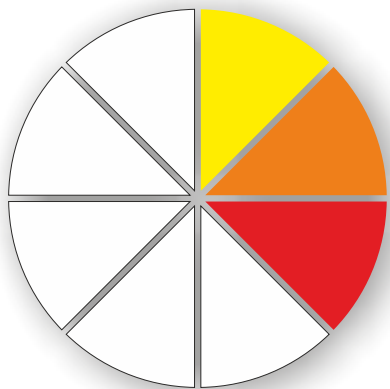
**Внимание: Компания готова переработать козловой кран под Ваши требования.**





## ФОРМИРОВАНИЕ ЦЕНЫ ПРИ ИЗГОТОВЛЕНИИ

КОНСТРУКЦИИ ИЗ АЛЮМИНИЯ

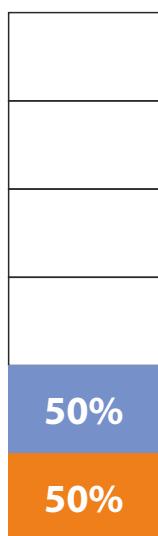


- НАРЕЗКА
- СВАРКА
- СБОРКА
- ОЧИСТКА, ОБЕЗЖИРИВАНИЕ
- ГРУНТОВКА
- ПОКРАСКА - 1-Й СЛОЙ
- ПОКРАСКА - 2-Й СЛОЙ

КОНСТРУКЦИИ ИЗ СТАЛИ



## ЭКСПЛУАТАЦИОННЫЕ РАСХОДЫ



ОЧИСТКА ОТ СТАРОГО ПОКРЫТИЯ

ГРУНТОВКА И ПОКРАСКА

ПРИВЛЕЧЕНИЕ ДОПОЛНИТЕЛЬНЫХ РАБОЧИХ РУК  
ДЛЯ РАСКАТКИ И ПЕРЕМЕЩЕНИЯ

ПРИВЛЕЧЕНИЕ СПЕЦТЕХНИКИ

ВРЕМЕННЫЕ ЗАТРАТЫ НА МОНТАЖ,  
СБОРКУ-РАЗБОРКУ

РАСХОДЫ НА ТРАНСПОРТИРОВКУ  
НА ДАЛЬНИЕ РАССТОЯНИЯ

\*по данным эксплуатирующих компаний  
экономия времени при работе с конструкциями, изготовленными из алюминия  
составляет от 30% до 300% (в сравнении с конструкциями из стали)





**АЛЮМИНИЕВЫЕ**



**КОНСТРУКЦИИ**

**Разработка, изготовление  
стандартной и нестандартной  
продукции из алюминия**



**ДЛЯ РЕЧНОГО И МОРСКОГО ФЛОТА**



**ДЛЯ ВОЗДУШНОГО ФЛОТА**



**ДЛЯ НЕФТЕГАЗОВОЙ ОТРАСЛИ**



**ДЛЯ ПРОМЫШЛЕННОСТИ**



**СТРОИТЕЛЬНОЕ ОБОРУДОВАНИЕ**



**СКЛАДСКОЕ ОБОРУДОВАНИЕ**



**НЕСТАНДАРТНЫЕ ИЗДЕЛИЯ**

**Российская Федерация, 190020, г. Санкт-Петербург,  
наб. Обводного канала, д. 148, к. 2, лит. А, пом. 341**



**8 800 550 73 07 | +7 (812) 407 73 30**

**e-mail: [info@pak-pamir.com](mailto:info@pak-pamir.com)**

**памир.пф | [pak-pamir.com](http://pak-pamir.com)**

