

СРЕДСТВА НАЗЕМНОГО ОБСЛУЖИВАНИЯ (СНО)

ИЗ АЛЮМИНИЯ ДЛЯ ТОиР



АЛЮМИНИЕВЫЕ
КОНСТРУКЦИИ



Уважаемые коллеги!



Данный каталог – это краткая история работы нашей компании по разработке и изготовлению **средств наземного обслуживания (СНО) из алюминия для ТОиР.**

Мы готовы решить Ваши задачи – разработать и изготовить: **Алюминиевые Эстакады, Платформы, Стремянки Передвижные.**

С уважением, генеральный директор
ООО «АЛЮМИНИЕВЫЕ КОНСТРУКЦИИ»,
Андрей Уляшов

ОГЛАВЛЕНИЕ

ПРОЕКТ. СТРЕМЯНОЧНЫЕ ЭСТАКАДЫ ДЛЯ ИЛ-76	3
СТРЕМЯНОЧНЫЕ ЭСТАКАДЫ ДЛЯ ИЛ-76	4
ЛЕСТНИЦА БОРТОВАЯ АЛЮМИНИЕВАЯ АВИАЦИОННАЯ, СПА ДЛЯ ВХОДА В ИЛ-76	5
ЛЕСТНИЦА ПРИСТАВНАЯ АЛЮМИНИЕВАЯ, ЛПА-4,3 А, ЛЕСТНИЦЫ БОРТОВЫЕ ДЛЯ ИЛ-76	6
ПРОЕКТ. СПА ДЛЯ ТОиР САМОЛЕТА SUPERJET	7
СТРЕМЯНОЧНЫЕ ЭСТАКАДЫ ДЛЯ САМОЛЁТА SUPERJET	8
СТРЕМЯНОЧНЫЕ ЭСТАКАДЫ ДЛЯ САМОЛЁТА L-410	9
СТРЕМЯНКИ ПЕРЕДВИЖНЫЕ АЛЮМИНИЕВЫЕ СПА- 2,0 А и СПА – 2,2 А, СПА-А2,	10
СТРЕМЯНКИ ПЕРЕДВИЖНЫЕ АЛЮМИНИЕВЫЕ СПА-2,1А (2,3 X 1,1), СПА-2,1А (2,3 X 1,5),	11
СТРЕМЯНКИ АВИАЦИОННЫЕ ЗАПРАВОЧНЫЕ СПА-3,5А3-2Р и СПА-1,5 А3	12
СТРЕМЯНКА ПЕРЕДВИЖНАЯ АЛЮМИНИЕВАЯ АВИАЦИОННАЯ, СПА-1,15/2,5 АНГ СПА-2,0/4,5 АНГ, СПА-3,3/4,0 А	13
ПОДМОСТИ АЛЮМИНИЕВЫЕ (ПОДСТАВКИ) С ПОРУЧНЕМ И КОЛЕСАМИ, НЕСТАНДАРТНЫЕ ПОДМОСТИ	14
ПОДМОСТИ (ПОДСТАВКИ) АЛЮМИНИЕВЫЕ	15

КОМПАНИИ, ЭКСПЛУАТИРУЮЩИЕ НАШУ ПРОДУКЦИЮ:



*Представленные товарные знаки являются собственностью их правообладателей

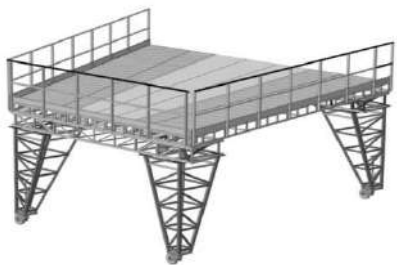
ОБЩИЙ ВИД СТРЕМЯНОК ДЛЯ ОБСЛУЖИВАНИЯ ИЛ-76

Полный комплект состоит из изделий для левого и правого бортов



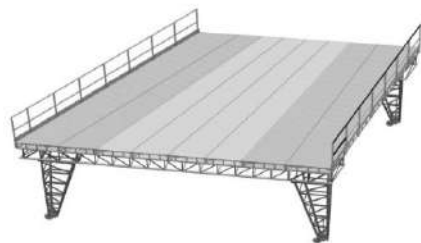
СТРЕМЯНОЧНЫЕ ЭСТАКАДЫ ДЛЯ ИЛ-76 ПОЛНЫЙ КОМПЛЕКТ

1



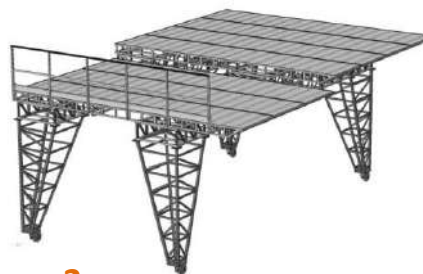
2 шт.

2



2 шт.

3



2 шт.

4



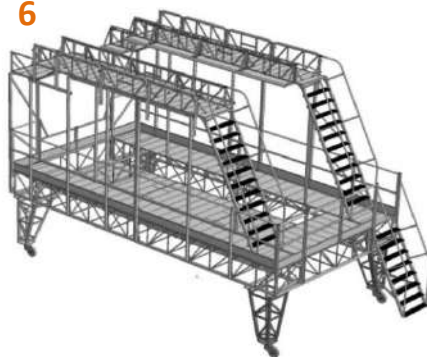
2 шт.

5



2 шт.

6



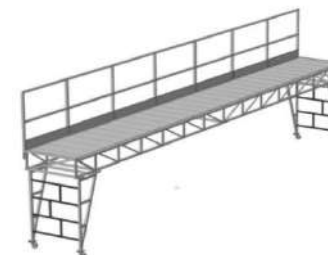
2 шт.

7



2 шт.

8



2 шт.

9



в разработке

КОМПЛЕКТ СОСТОИТ ИЗ 18 СТРЕМЯНОК (ЭСТАКАД)

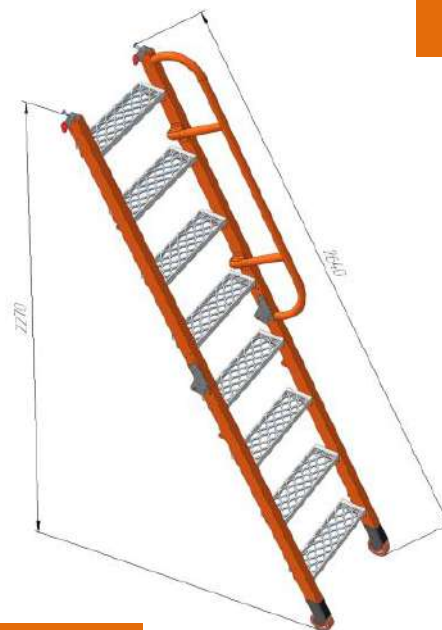
ВНИМАНИЕ! перекавка любой стремянки осуществляется силами не более двух человек

**СТРЕМЯНКА ДЛЯ ВХОДА В ИЛ-76
СПА -2,5 (0,8 x 0,92) – 45А**



- Верхняя часть лестницы с амортизирующим силиконовым профилем – сохраняет целостность обшивки самолета
- Размеры габаритные, мм: **3600 x 1741 x 3174**

**ЛЕСТНИЦА БОРТОВАЯ АЛЮМИНИЕВАЯ
АВИАЦИОННАЯ ДЛЯ ИЛ-76***



ЛБ – 2,7 А

- аналог лестницы с чертёжным номером **1.7601.9908.300.000**
- для входа и выхода экипажа ИЛ-76
- ступени из ПВХ – безопасны зимой



***Данные изделия согласованы с гл. конструктором ПАО "Ил"**

ЛЕСТНИЦА БОРТОВАЯ АВИАЦИОННАЯ*

ЛБ – 4,2А

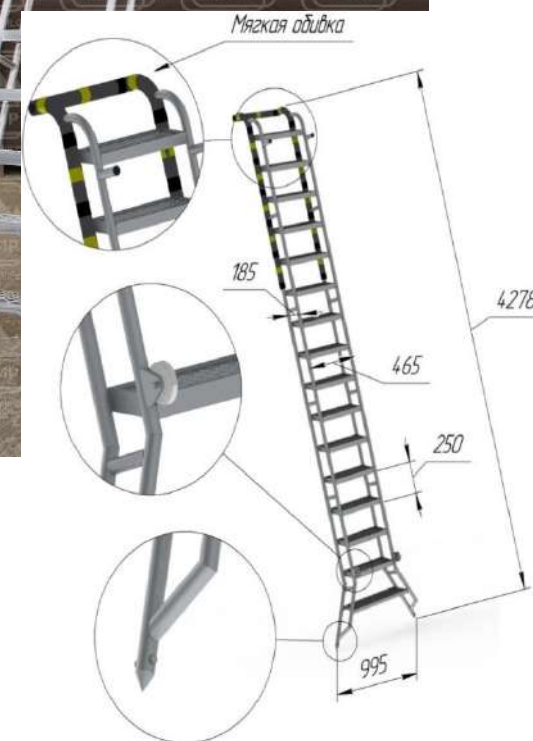
аналог лестницы с
чертёжным номером
1.7601.9908.500.000

ЛБ – 3,5 А

аналог лестницы с
чертёжным номером
1.7601.9908.100.000



ЛЕСТНИЦА ПРИСТАВНАЯ АЛЮМИНИЕВАЯ ЛПА-4,3 А



- аналог лестницы с
чертёжным номером
1.7601.9908.600.000

* Данные изделия согласованы с гл.
конструктором ПАО "Ил"

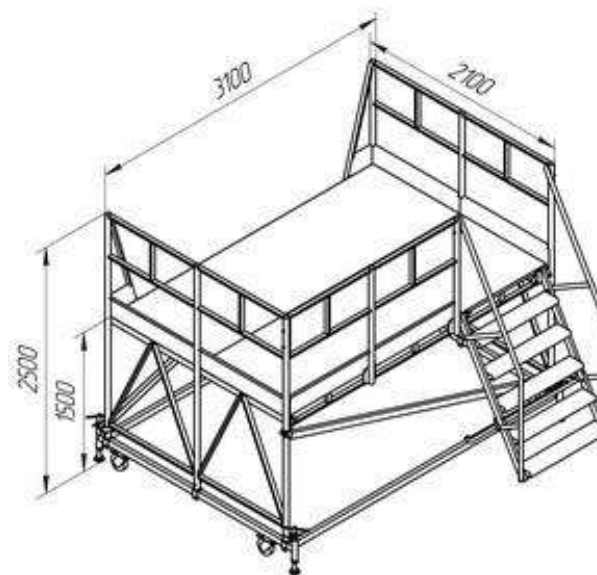
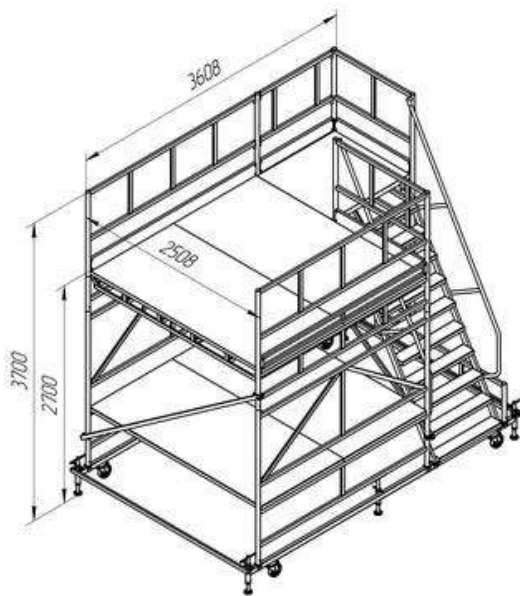
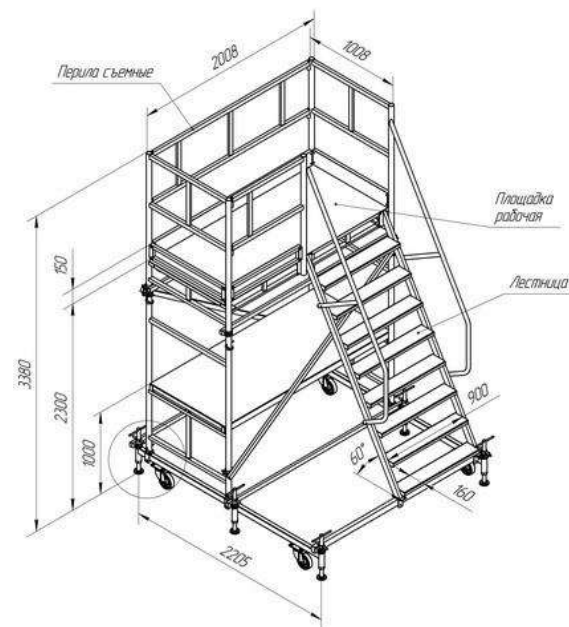
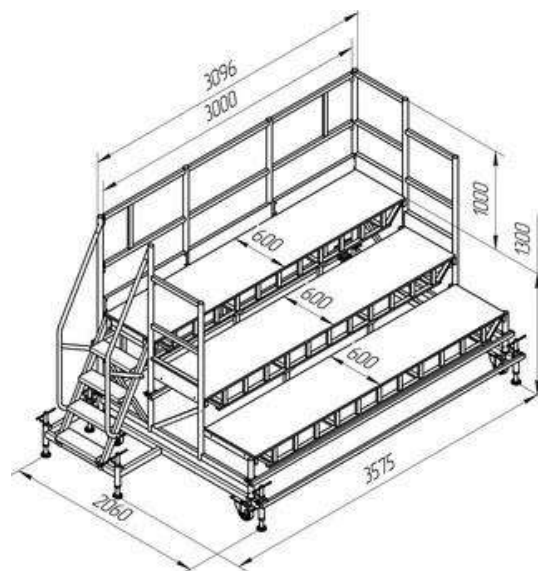
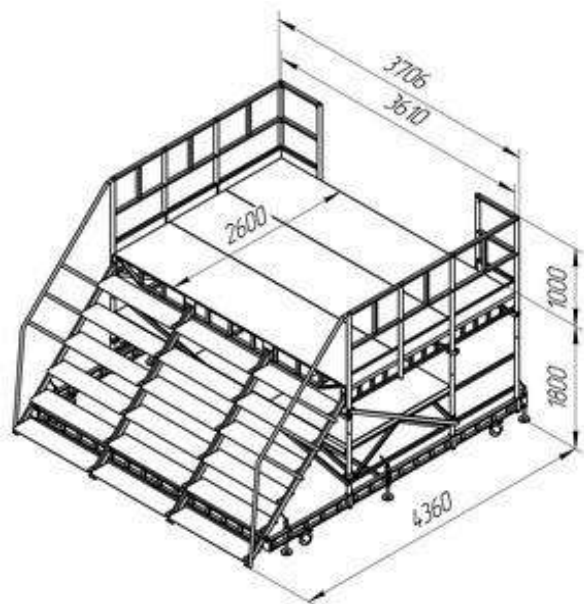
ЛЕСТНИЦА ДЛЯ ОБСЛУЖИВАНИЯ ПЛАНЕРА ЛП – 6,3А



СПА ДЛЯ САМОЛЁТА SUPERJET

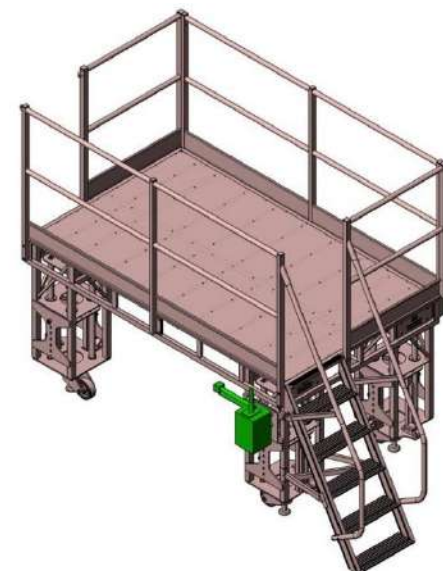
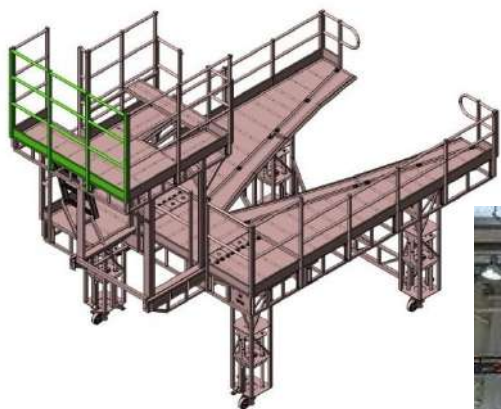


СТРЕМЯНКА ПЕРЕДВИЖНАЯ АЛЮМИНИЕВАЯ АВИАЦИОННАЯ ДЛЯ САМОЛЁТА SUPERJET



ВНИМАНИЕ! перекатка любой стремянки осуществляется силами не более двух человек

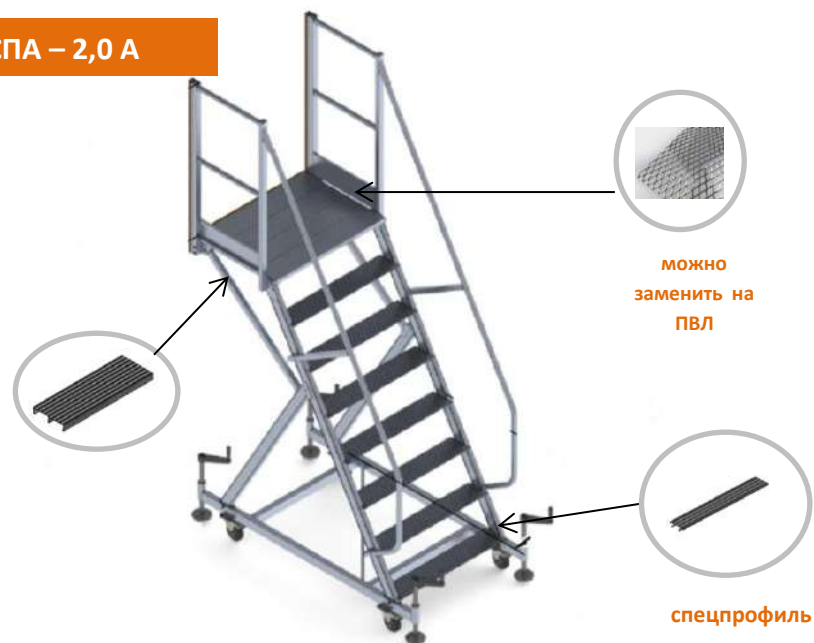
СТРЕМЯНОЧНЫЕ ЭСТАКАДЫ ДЛЯ САМОЛЁТА L-410



ВНИМАНИЕ! перекатка любой стремянки осуществляется силами не более двух человек

СТРЕМЯНКИ ПЕРЕДВИЖНЫЕ АЛЮМИНИЕВЫЕ

СПА – 2,0 А



площадка и ступени из ПВХ



СПА – А2

	СПА-2,0А (0,64 x 0,9)	СПА-2,2А (0,64 x 0,9)	СПА-2,5 А (0,64 x 0,9)
Высота рабочей площадки, мм	2000	2200	2500
Габариты, мм	1875 x 1010 x 3110	2029 x 1010 x 3310	2185 x 1010 x 3110
Масса стремянки, кг	76	86	96
Размер площадки, мм	640 x 900		
Глубина ступеней	160		

Название*	Высота рабочей площадки, мм	Габаритные размеры (ДxШxВ), мм	Масса (кг) с пригрузами и колёсами
СПА-1,0А2	1000	1557x1950x2125	185
СПА-1,2А2	1200	1677x1950x2325	190
СПА-1,5А2	1500	1846x1950x2625	195
СПА-2,0А2	2000	2135x2351x3125	205

* Диапазон высот не ограничен

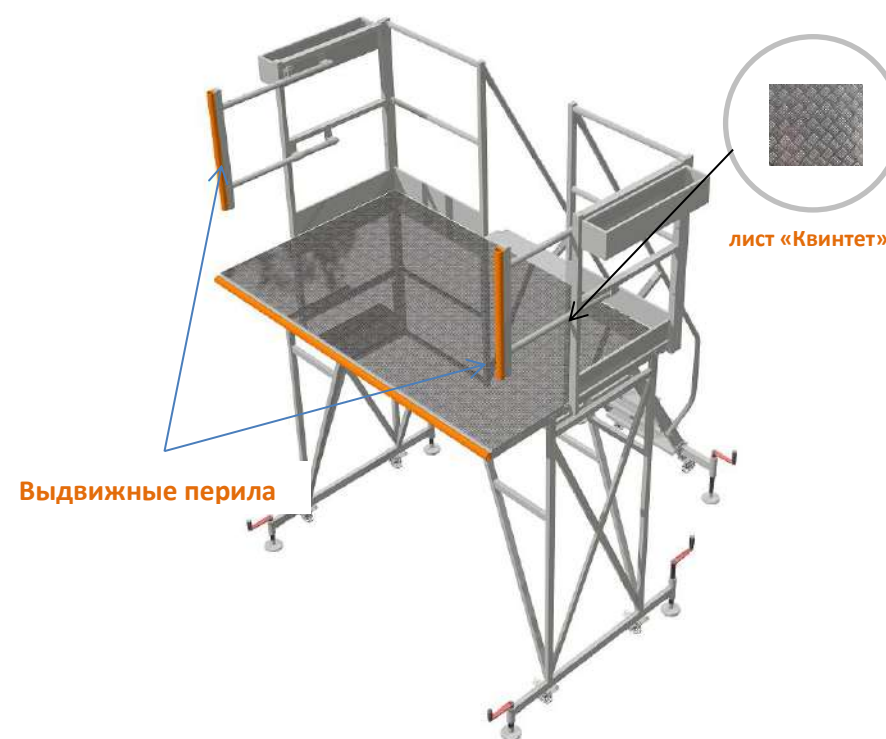
СТРЕМЯНКИ ПЕРЕДВИЖНЫЕ АЛЮМИНИЕВЫЕ

СПА – 2,1 А (2,3 x 1,1)



- Габаритный размер (Д x Ш), мм: **2240 x 2450**
- Размер площадки, мм: **2200 x 1100**
- Масса изделия, кг: **133**
- Высота площадки, мм: **2150**

СПА-2,1А (2,3 X 1,5)



- Габаритный размер (Д x Ш), мм: **2590 x 2608**
- Высота рабочей площадки, мм: **2150**
- Масса изделия, кг: **170**
- Лестница и траверсы оборудованы поворотными колесами с фиксатором
- Перила установлены с двух сторон

СТРЕМЯНКИ АВИАЦИОННЫЕ ЗАПРАВОЧНЫЕ

СПА- 3,5 А2

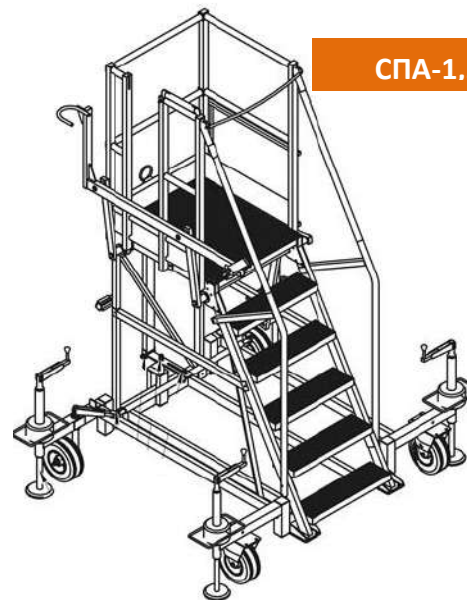


СПА-3,5А3-2Р



- перемещение стремянки вручную и тягачом за водило
- для двух заправочных
- подъемное устройство для топливных шлангов

СПА-1.5 А3



НОВИНКА
2019

СТРЕМЯНКИ ПЕРЕДВИЖНЫЕ АЛЮМИНИЕВЫЕ АВИАЦИОННЫЕ

СПА-1,15/2,5 АНГ



СПА-2,0/4,5 АНГ



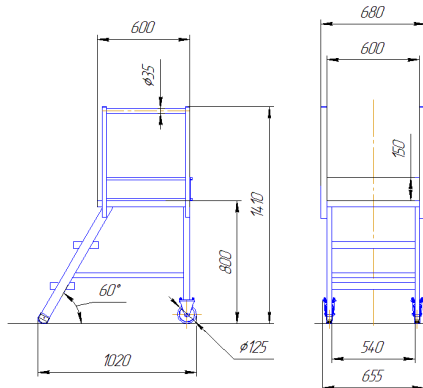
СПА-3,3/4,0 А



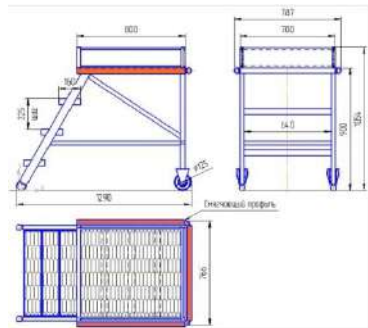
Характеристики	СПА-1,15/2,5 (2,2 X 0,8)	СПА-2,0/4,5 (2,2 X 0,8)	СПА-3,3/4,0 А
Высота рабочей площадки (регулируемая), мм	от 1200 до 2500	от 2000 до 4500	От 3300 до 4000
Размер рабочей площадки (ДхШ), мм	2200 x 800	2200 x 800	1200 x 1200
Высота ограждения рабочей площадки (ограждения съёмные), мм	1100	1100	1100
Масса конструкции, кг	380	550	450

ПОДМОСТИ

ПА – 3 (0,6 x 0,6)ПВЛ



- Вес конструкции: 17 кг
- Настил площадки и ступеней: ПВХ
- Колёса: цельнолитые $\varnothing 125$ мм неповоротные



ПА - 0,9(0,7 x 0,8)А

- Вес конструкции - 26 кг
- Настил площадки и ступеней – ПВХ
- Колёса: цельнолитые $\varnothing 125$ мм неповоротные



СПА – 0,7 (0,5 x 0,8) А-2К

- Обеспечивает доступ персонала при ТОиР воздушных судов
- Масса: 20 кг

ПОДМОСТИ (ПОДСТАВКИ) АЛЮМИНИЕВЫЕ (ПА)

С поручнем и колесами 45°



ПОДМОСТИ



С поручнем и колесами 60°



(ПОДСТАВКИ)

НЕСТАНДАРТНЫЕ

ПА – 0,85 (1,2 x 0,8)



ПА – 0,4 (1,2 x 0,5)



ПА – 0,65 (0,41 x 0,41) ПВХ



ПА – 0,6 (1,2 x 0,5)



ПА – 3 (45 М)



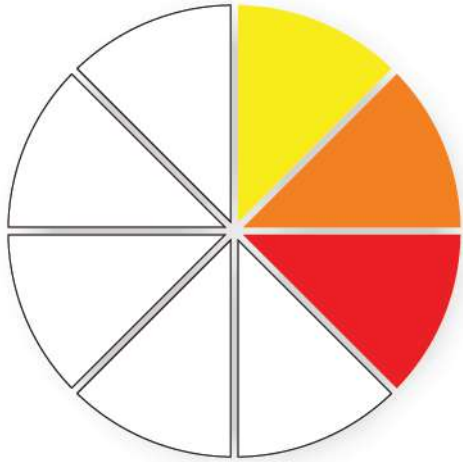
ПА



ВНИМАНИЕ! Подмости могут дополнительно комплектоваться колёсами и поручнями.

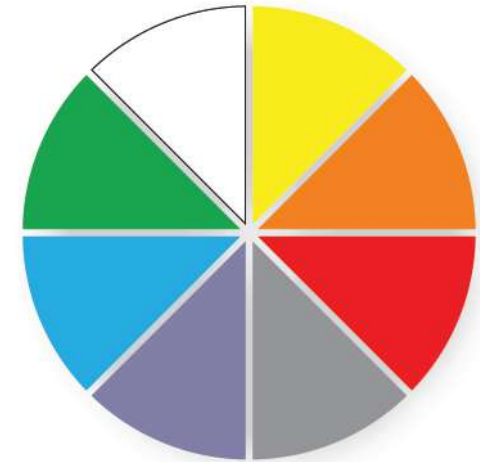
Формирование цены при изготовлении

Конструкции из алюминия

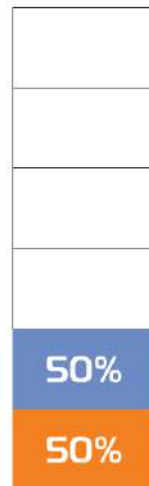


- НАРЕЗКА
- СВАРКА
- СБОРКА
- ОЧИСТКА, ОБЕЗЖИРИВАНИЕ
- ГРУНТОВКА
- ПОКРАСКА - 1-Й СЛОЙ
- ПОКРАСКА - 2-Й СЛОЙ

Конструкции из стали



Эксплуатационные расходы



ОЧИСТКА ОТ СТАРОГО ПОКРЫТИЯ

ГРУНТОВКА И ПОКРАСКА

ПРИВЛЕЧЕНИЕ ДОПОЛНИТЕЛЬНЫХ РАБОЧИХ РУК
ДЛЯ РАСКАТКИ И ПЕРЕМЕЩЕНИЯ

ПРИВЛЕЧЕНИЕ СПЕЦТЕХНИКИ

ВРЕМЕННЫЕ ЗАТРАТЫ НА МОНТАЖ,
СБОРКУ-РАЗБОРКУ

РАСХОДЫ НА ТРАНСПОРТИРОВКУ
НА ДАЛЬНИЕ РАССТОЯНИЯ



*по данным эксплуатирующих компаний
экономия времени при работе с конструкциями, изготовленными из алюминия
составляет от 30% до 300% (в сравнении с конструкциями из стали)

АЛЮМИНИЕВЫЕ



КОНСТРУКЦИИ

**Разработка, изготовление стандартной и нестандартной
продукции из алюминия**

для речного и морского флота

для воздушного флота

для нефтегазовой отрасли

для промышленности

строительное оборудование

складское оборудование

для ж/д транспорта

нестандартные изделия

Российская Федерация, 190020, Санкт-Петербург, наб. Обводного канала, д.148, к.2, лит. А, пом.341

e-mail: info@pak-pamir.com | pak-pamir.com | памир.рф

+7 800 5507307 | +7 (812) 407 73 30